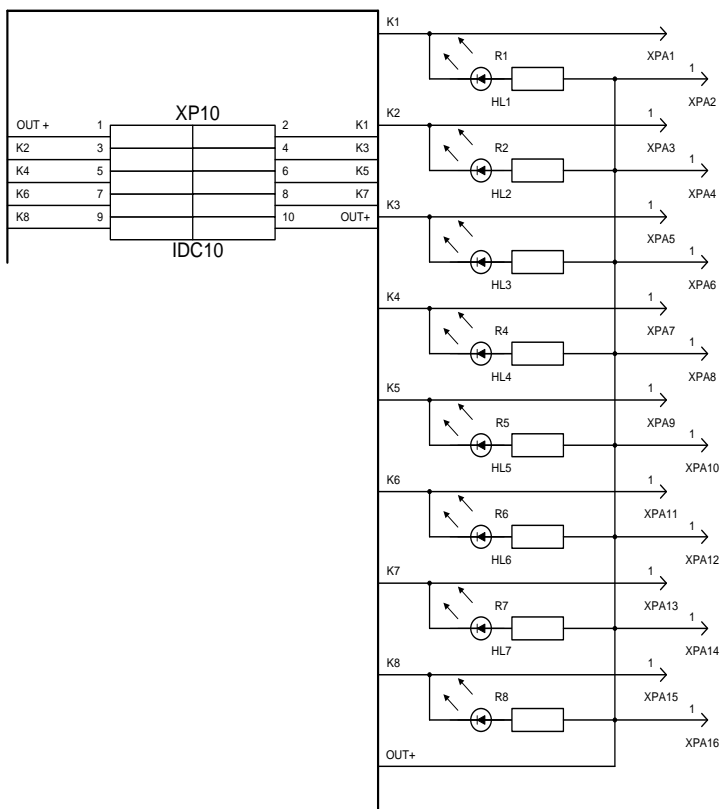


Краткое техническое описание

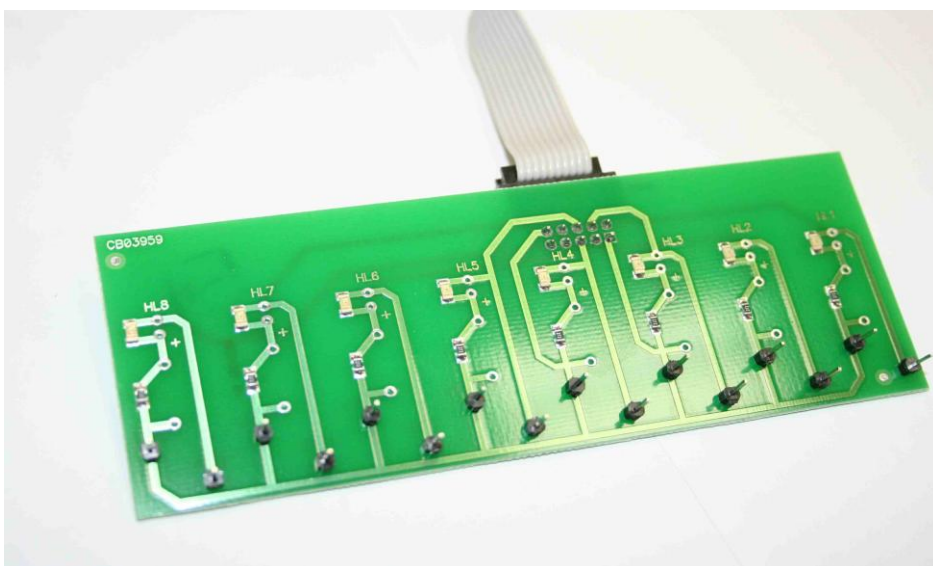
Монтажная плата реле ТУ(св03959)

Применяется только в составе блока реле на 4 объекта ТУ.

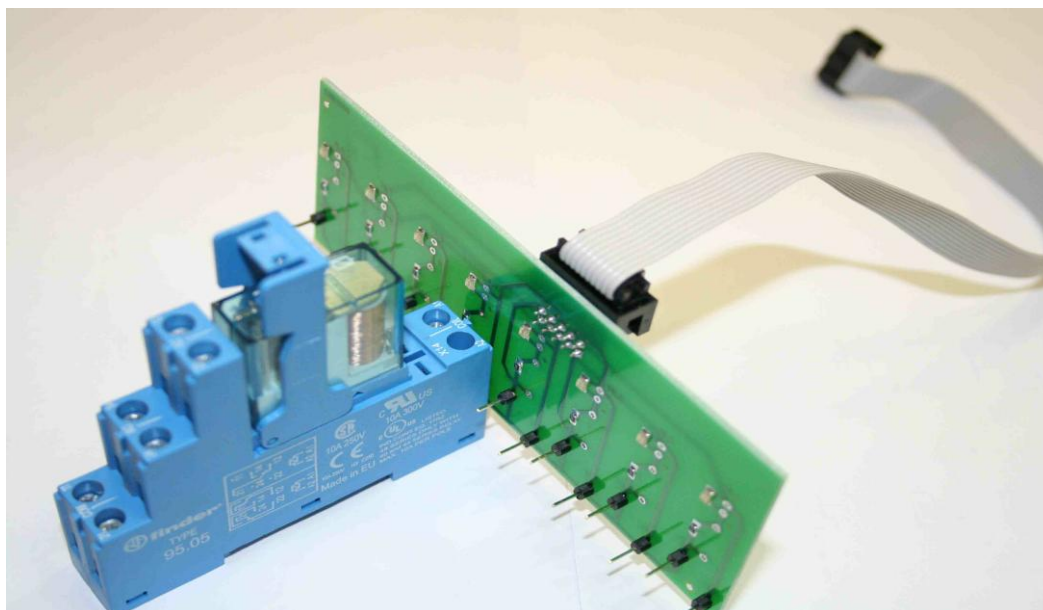
Схема монтажной платы



Конструкция монтажной платы представлена на фото



Соединение с реле



На плате установлены 8 светодиодов, индицирующих подачу +24 В на обмотку реле.